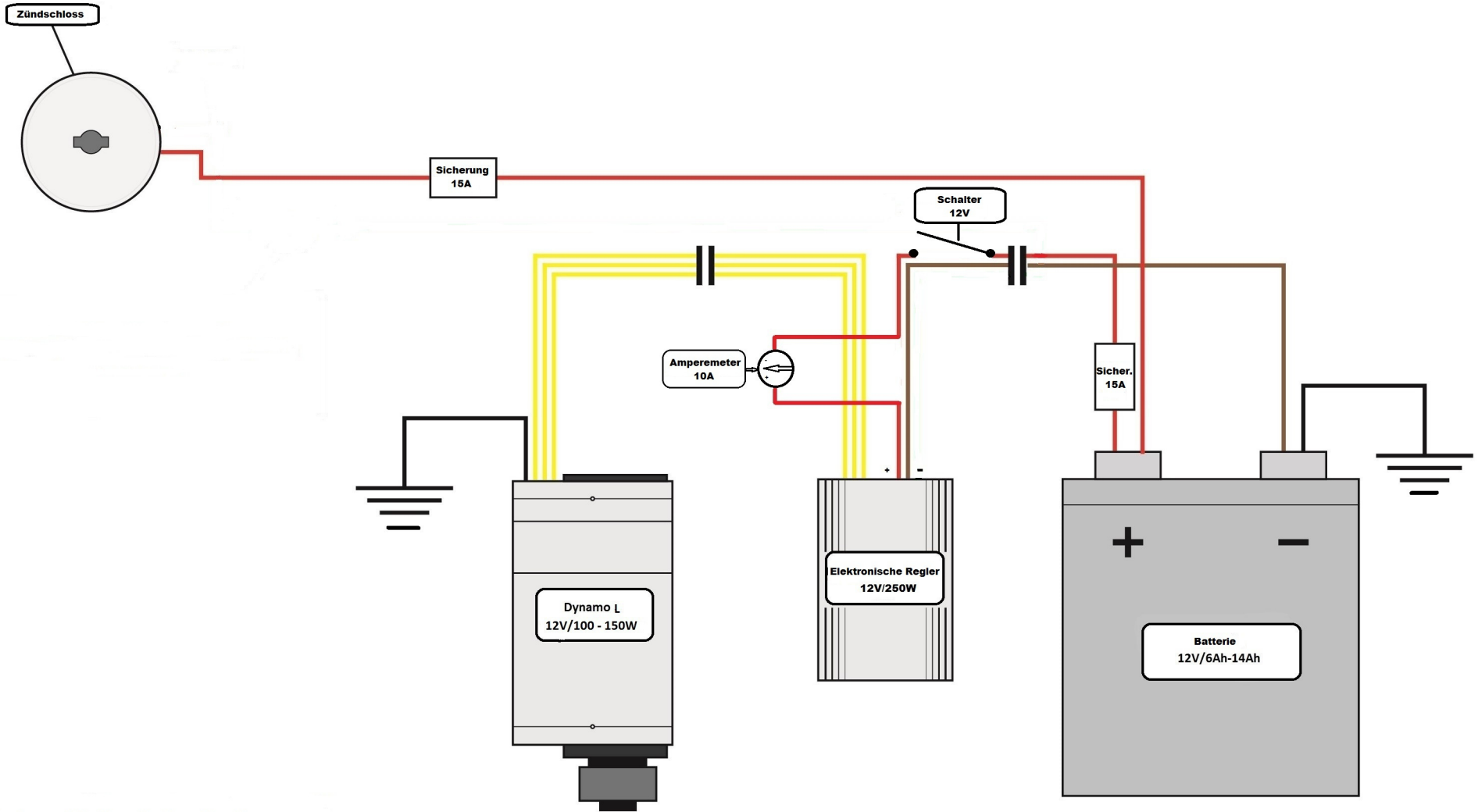




Elektrische Schaltplan Generator Dynamo L - 12V/100 - 150W mit (-) auf der Masse



Verbindungskabel zum Elektronischen Regler

— Massekabel (-)

— Pluskabel (+)

