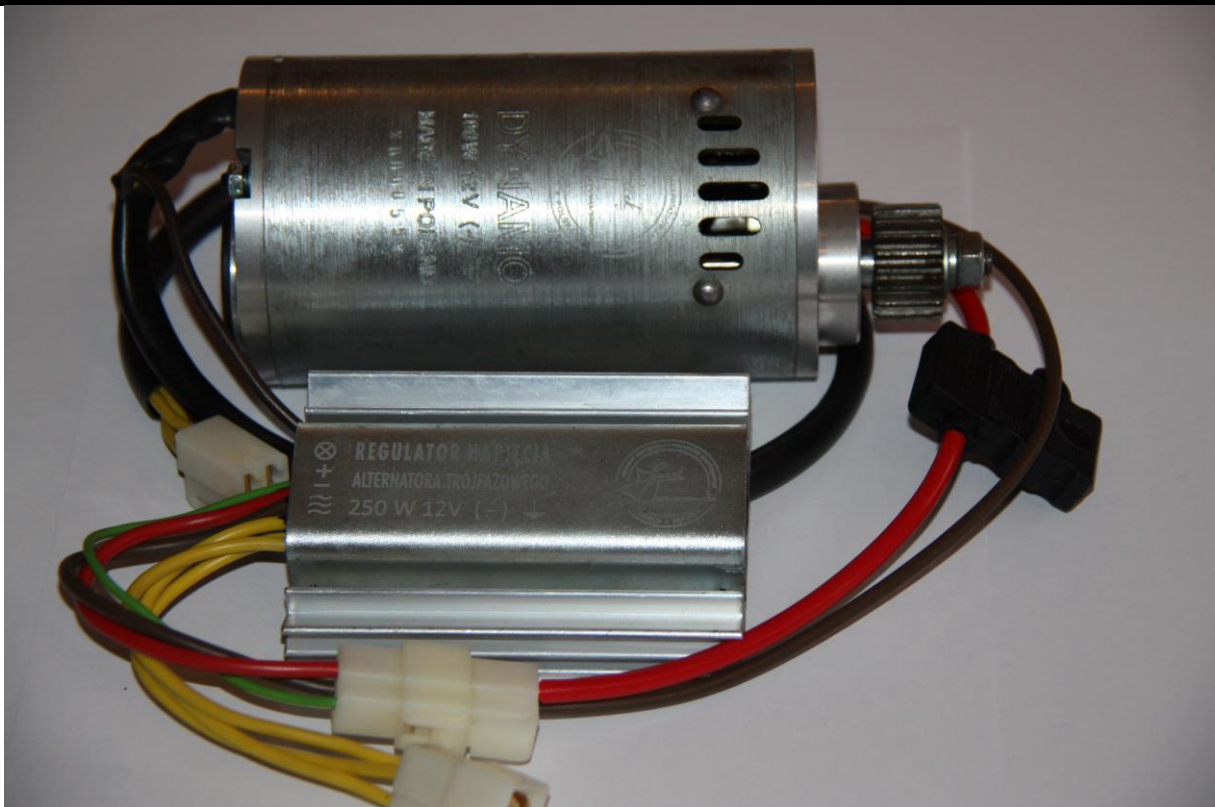




## Betriebsanleitung „Dynamo J“

12V/100W

Junak M07-M10-B20



1. Wir danken Ihnen, dass Sie sich für unser Produkt entschieden haben.

Sie haben eine Drehstromgenerator erworben die mit 12V Spannung und 100W Leistung arbeitet. Der Elektronische Regler ist genau für unsern Dynamo J abgestimmt und sollte nur mit unseren Dynamo J verwendet werden!

### **Für unseren Dynamo J bekommen Sie volle 24 Monate Garantie**

Für den Elektronischen Regler bekommen Sie keine Garantie, da das ein elektronisches Gerät ist. Es gibt keine Möglichkeit das Gerät auf Kaputte Teile zu untersuchen, da der Regler komplett verklebt und ein Einweg-Gerät ist.

2. Vor dem Einbau lesen Sie bitte genau die Betriebsanleitung.

3. Sie sollten sich als erstes genau die Elektrische Installation angucken und mit der beigefügten Zeichnung ( Elektrische Schema ) vergleichen.  
Bei Abweichungen sollten Sie die Installation so verenden, dass diese identisch mit der beigefügten Zeichnung ist.

4. Man sollte eine Batterie nehmen die Minimum 6Ah oder mehr hat.  
Sie können eine Gel Batterie oder eine Säure Batterie an schlissen.

5. **Der Dynamo J arbeitet mit einer Spannung von 12V mit Minus (-) auf der Masse**

6. Bevor Sie mit dem Einbau anfangen müssen Sie noch zwei Veränderungen in dem Motorblock vornehmen.

Als erste Schritt müssen Sie ein Loch in die Lichtmaschinenkammer bohren.  
Dafür nehmen Sie eine Bohrmaschine mit einem 3mm Bohrer und bohren ein Loch genau da wo sich die Ritzel mit der Kette befindet (siehe Bild 3).

Dieses Loch garantiert einem perfekten Abfluss von allen Flüssigkeiten die sich dort gesammelt haben, wie z.B (Wasser, Öl oder Benzin).

Wasser kann sich nur wegen Regen oder bei waschen Ihres Motorrads sammeln.

Benzin bei überlaufen der Vergaser.

Öl nur dann, wenn der Dichtring zwischen Lima und Motorblock undicht ist.

Beobachtet Sie diese Stelle.

Natürlich sollten Sie einen defekten Dichtring sofort ersetzen, sonst wir das Lima beschädigt.

**Und das ist kein Garantiefall!**

Als zweite Schritt müssen Sie den Deckel von dem Lima leicht nach oben versetzen (siehe Bild 1).

Nehmen Sie 4 Unterlegscheiben in der Größe von 6x2mm und setzen diese unter dem Deckel.  
Diese kleine Veränderung garantiert eine sehr gute Belüftung verursacht jedoch auch dass sich unerwünschte Flüssigkeiten in der Lichtmaschinenkammer sammeln können.



Bild 1

Bei älteren Junak Modellen kann es vorkommen das in der Seite wo die Lichtmaschine in dem Motorblock eingesetzt wird ein Bolzen aus dem Motorblock entfernt werden muss. Dieses Bolzen diente als eine Einstellungshilfe für genaue Einstellung des Spiels zwischen den beiden Zahnrädern.

Die originalen Lichtmaschinen haben extra ein Loch dafür, was bei unseren Dynamo J nicht der Fall ist Bild. 2

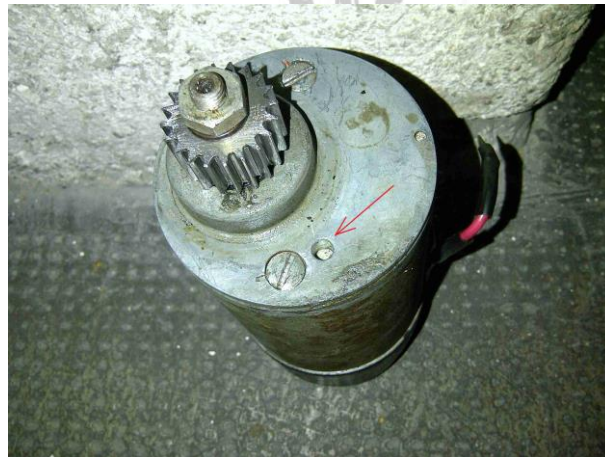


Bild 2

Nur durch diese Veränderungen und Ihre Aufmerksamkeit beim Betrieb der Lichtmaschine garantieren wir Ihnen eine Langlebigkeit unseres Produktes.

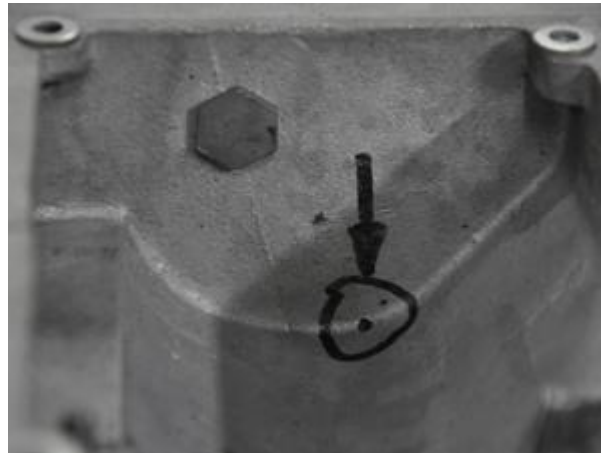


Bild 3

7. Unserer Dynamo J arbeitet bei Konstanten Temperaturen zwischen  $60^{\circ} - 70^{\circ}$  Grad. Sie ist so Konstruiert das sie vorne die Luft ansaugt und hinten die Luft ausbläst. Der um 2,00mm erhobene Lichtmaschinendeckel garantiert eine Zirkulation der Luft (siehe Bild 4)

In den Drehstromgenerator sind neuste Lager der Firma FAG verbaut mit einem Spiel von C3 was einen Verschleiß unter 25 TKM Laufleistung praktisch unmöglich macht.



Bild 4.

**8. Empfohlene Birnen und Batterie bei der Montage:**

- Hauptscheinwerfer 12V - 35/35W oder max. 12V - 45/55W
- Standlicht vorne Minimum 12V 5W
- Abblendlicht hinten max. 12V 5W eine größere Birne verursacht ein schmelzen des Lampenglases
- Stop max. 12V 10W
- Tacho Minimum 12V 2W
- Kontroll-Lampe Leerlauf max. 12V 2W
- Kontroll-Lampe Strom Laden max. 12V 2W
- Batterie Minimum 12V 6Ah
- Batterie Gel oder Säure Batterie
- Sicherung 15A bei der Lieferung enthalten

### 9. Parameter:

- Spannung ohne Last bei 1200 U/min – 14,4V
- Spannung unter Last 60W bei 2100 U/ min – 14,4V

### 10. E. Regler:

Der E. Regler in diesem Modell arbeitet ohne Transistoren den überflüssigen Strom an die Masse geleitet haben, was uns gezwungen hat mit angeschaltetem Licht zu fahren.

Unser neue E. Regler arbeitet mit Polymer Sicherungen die bei Kurzschluss erhitzen und den Strom Durchfluss kappen.

Soweit diese wieder abgekühlt sind funktioniert alles wieder tadellos.

Die neuen Dynamos Z bauen nur so viel Strom auf wie Sie gerade in diesem Moment benötigen mit einem kleinen Plus für die Batterie

Man kann also mit 6W als auch mit 65W fahren, der Regler passt sich automatisch an.

Man kann also ruhig sagen das wir einen Intelligenten Regler gebaut haben.

Die neuen Dynamos Z überhitzen nicht, sind lautlos und wartungsfrei.

Unser Dynamo ist mit einer speziellen Vorrichtung ausgestattet die bei abgestelltem Motor (Zündschlüssel raus) eine 100% Ausschaltung der Lichtmaschine garantiert.

### 11. Eine Batteriezündung nimmt 15W Leistung ab!

**12.** Bei der Montage des Generators sollten Sie am besten den linken Deckel abnehmen um die genaue Einstellung vornehmen zu können. Als erstes schrauben Sie die Lichtmaschine fest, und kontrolliert das Spiel zwischen den beiden Zahnrädern.

Das Spiel sollte nicht zu groß und auch nicht zu klein sein.

Sie sollten außerdem auch das Belüftung-Zahnrad kontrollieren, ob dieser kein Axiales Spiel vorweist, sonst kann es zu der Verklemmung beider Zahnräder kommen, was zur Zerstörung der Lichtmaschine-Achse führen kann.

**Bei nicht korrektem Einbau erlischt die Garantie!**

### **13. Umbau der Originalen Installation.**

**Grundsätzlich empfehlen wir den Einbau bei einer Qualifizierten Kfz-Werkstatt.  
Den Einbau sollten Sie in der Garantie Karte eintragen lassen.**

Der Umbau ist sehr einfach und schnell. Sie sollten den Originalen mechanischen Regler ausbauen. Das Gelbe Kabel ( Klemmer 18 ) entweder komplett entfernen oder isolieren. Diese ist ein Tote Leitung!

Das Grüne Kabel ( Klemmer 16 ) wird zusammen an die beiden Enden verbunden, an die der Originaler Regler angeschlossen war. Das gleiche machen wir mit dem Roten Kabel ( Klemmer 19 ).

Das Gelbe Kabel ( Klemmer 10 ) schrauben wir an den Rahmen fest ( Masse ). Jetzt haben Sie die Anschluss Möglichkeit (Elektronische Regler) weiter nach hinten in die Nähe der Batterie verschoben.

Denn Elektronischen Regler bauen Sie entweder hinter der Batterie oder in dem Werkzeugkasten an. Danach verbinden Sie das Grüne mit dem Grünen Kabel von dem E. Regler und das Rote Kabel verbinden sie mit der Batterie.

Die Lima besitzt noch ein braunes Kabel, dieses wird mit dem Kabel von dem Leerlauf Impulsschalter eingeklemmt ( Verbunden ). Das andere Ende wird mit der Leerlauf Kontrolllampe verbunden.

Jetzt verbinden Sie nur noch die beiden vorhandene Steckverbindungen von dem E. Regler und der Generator zusammen.

Wie schon in der Elektrischen Schemazeichnung Zeichnung zu sehen ist, haben wir zwei Rote Plus ( + ) Kabel und zwei Gelbe ( - ) Minus Kabel.

Ein Kabel stammt von der Original Installation und das zweite ist mit einer 15 W Sicherung vorgesehen (Lima). Beide schlüssen Sie an den Pluspol der Batterie (siehe Bild 5). Das ist der zweite Stecker.

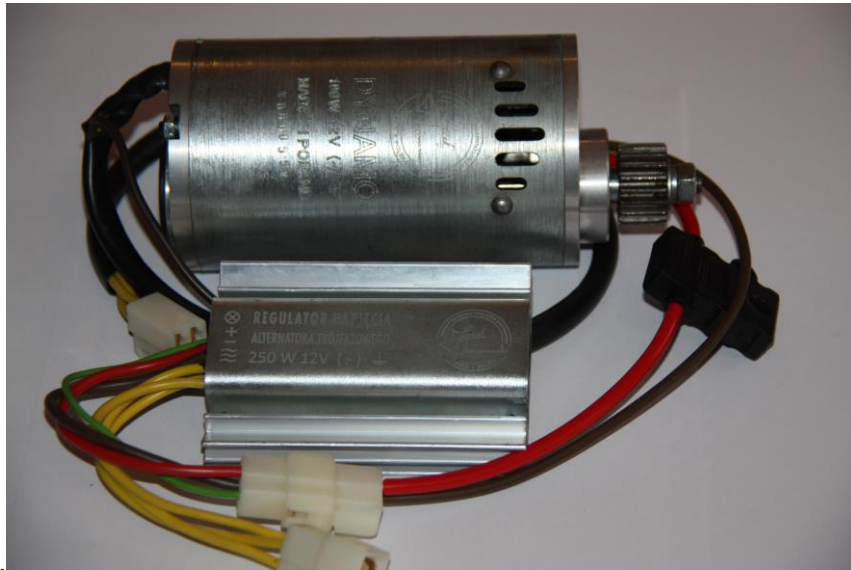


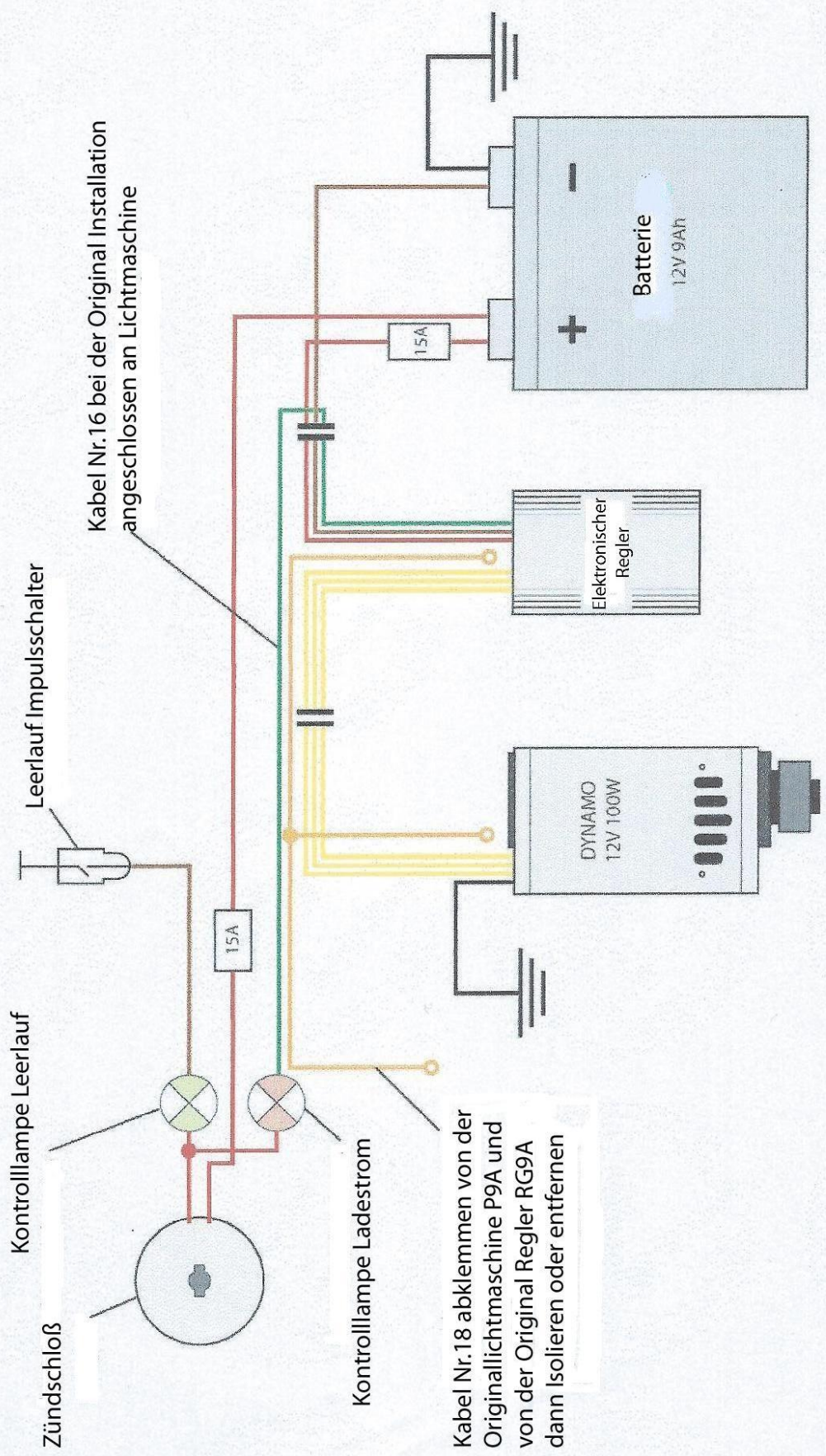
Bild 5.

**14.** Es kann vorkommen das bei voller Leistung und keiner weiteren Stromabnahme von einer 12V Birne es zu einem schwachen glühen der Birne kommen kann. In diesem Fall ist es zu empfehlen eine **24V 4W Birne** bei der Kontrolllampe ein zu bauen. Das ist kein Fehler und verursacht auch keine Schäden in der Installation. Das ist der Bauweise bedingt.





Elektrische Schema – Lima TS&JT und Elektronischer Regler bei Originalen Installation Junak M10





**15.** Bei weiteren Fragen stehen wir Ihnen gerne zur Verfügung oder nutzen Sie unsere Internetseite.

**16.** Alle Reklamationen die durch die Garantie in Anspruch genommen werden können, bitten wir Sie durch die Vertriebsfirma "Old-Motorcycle-Parts Germany" abzuwickeln.



**Old-Motorcycle-Parts  
Germany**

Hengtering 31  
48653 Coesfeld  
Deutschland  
Tel: +49 (0)2541 967834  
Handy: +49 (0)175 3404819  
old.motorcycle.parts@gmail.com  
sfm-junak@hotmail.de

