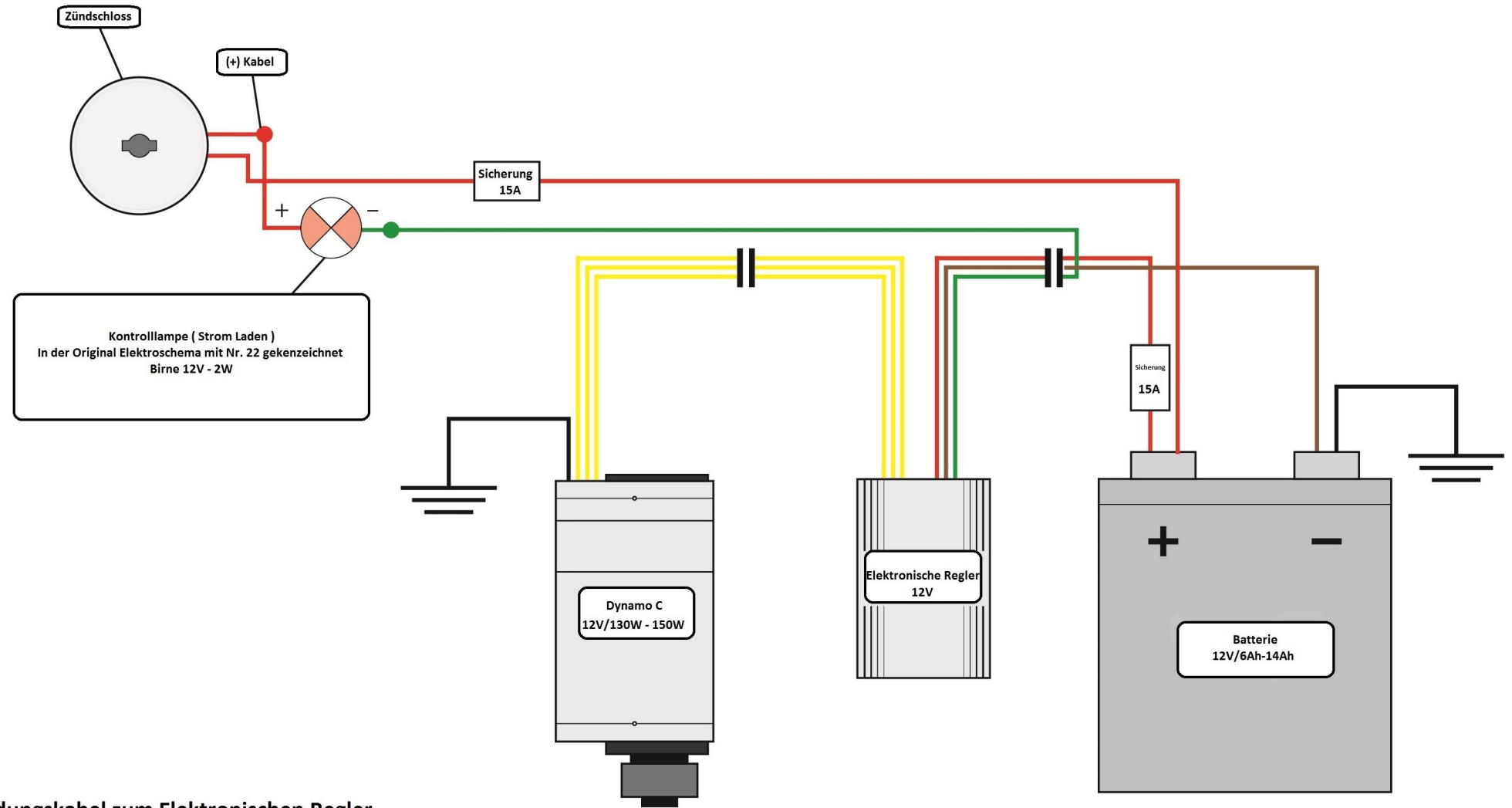




Elektrische Schemazeichnung 12V Generator - Dynamo C mit (-) auf der Masse



Kontrolllampe (Strom Laden)
In der Original Elektroschema mit Nr. 22 gekennzeichnet
Birne 12V - 2W

- Verbindungskabel zum Elektronischen Regler**
- Massekabel (-)
 - Pluskabel (+)
 - Minuskabel Kontrolllampe Strom Laden (-)

